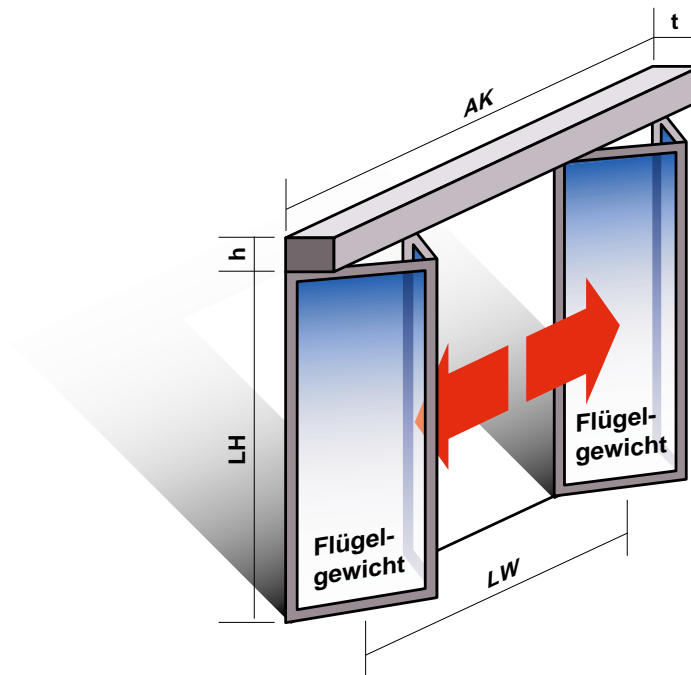


# Automatische Falflügeltür



LW	800 mm bis 1600 mm
AK	min. LW + 260 mm
LH	optimal 2100 mm möglich bis 2500 mm
h	200 mm
t	250 mm
Flügelgewicht	max. 2 x 70 kg
mögliche Gläser	ESG / VSG 10, 14, 16 mm IV 16 mm