

Kaba exos[®] LA-PC Erfassungseinheit



Die Erfassungseinheit Kaba exos LA-PC bildet zusammen mit dem Türmanager Kaba exos DML2 oder dem Zutrittsmanager Kaba exos iDML2 eine voll integrierte Lösung der Zutrittskontrolle; sie bietet eine komfortable Identifikation des Benutzers. Die Erfassungseinheit ist schmal und klein und ist geeignet für die direkte Montage auf Türrahmen oder fast beliebige Beschläge, auch im metallischen Umfeld. Durch die einfache Verkabelung und die raffinierte Klick-Montage ist der Installationsaufwand sehr gering. Die Erfassungseinheit ist sowohl für Innen- wie auch Aussenanwendungen geeignet.

RRM Konzept (Remote Reader Module)

Designfreiheit

Die unterschiedlichen Erfassungseinheiten ermöglichen beliebige Bauformen. Dies unter Berücksichtigung aller räumlichen und sicherheitstechnischen Vorgaben.

Sabotagesicherheit

Die Erfassungseinheiten sind vom Türmanager abgesetzt. Unabhängig vom Montageort der Erfassungseinheiten kann der Türmanager in einem sabotagesicheren Raum installiert werden.

Manipulationssicherheit

Die Kommunikation zwischen Erfassungseinheiten und Türmanager ist verschlüsselt und bietet somit höchste Sicherheit.

Produktmerkmale

- Aufputz-Montage auch im metallischen Umfeld
- Extrem schmale Abmessungen für Montage an Türprofilen oder Beschlägen
- Hohe Sicherheit durch verschlüsselte Kommunikation zum Türmanager im Innenbereich
- Maximaler Schutz vor Vandalismus oder Sabotage
- Zweifarbigem Leuchtring zur besseren Visualisierung
- Auch einsetzbar mit Kaba elologic reader remote

Einsatzgebiet

- Aufputzmontage mit Grundplatte, einfache Klickmontage
- Montage auch direkt auf Metall möglich

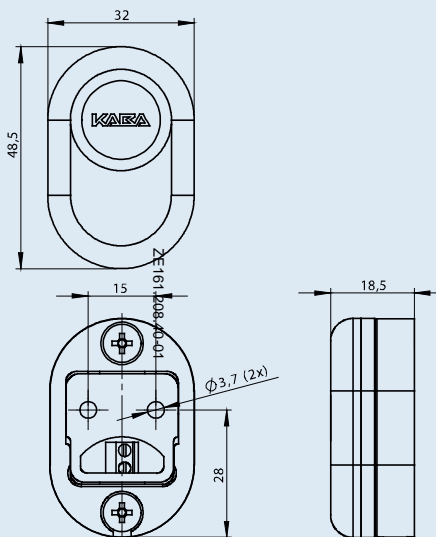
Gehäuse

Gehäuse und Grundplatte

- PBT VALOX 375 X 7001
- Farbe: Schwarz

Abmessungen

48.5x32x18.5mm (LxBxT)



Anschlüsse

Schraubklemmen zum Anschluss vom Koaxialkabel

Signalisierung

- Buzzer zur akustischen Signalisierung der Zutrittsentscheidung
- 2-Farben LED-Leuchtring, rot/grün zur Anzeige des Betriebszustandes und der Zutrittsentscheidung

Kompatibilität

Kaba exos Gerätevarianten

- Kaba exos DML2
- Kaba exos iDML2

Kaba eolegic Gerätevarianten

- Kaba eolegic reader remote (gemäß dessen Spezifikation)

Kommunikation

- Koaxialkabel 50Ω: RG-178
- LEGIC HF, verschlüsselt
- LED Leuchtring (rot/grün)
- Akustischer Signalgeber
- Max. Länge für Ausweis: 25m (empfohlen < 10m)
- Max. Länge für Kaba eolegic smart key: 15m (empfohlen < 10m)

Umgebungsbedingungen

- Betriebstemperatur: -20°...+ 60°C
- Lagertemperatur: -40°...+ 85°C
- Relat. Luftfeuchtigkeit: 0%...95%, nicht kondens.
- Schutzart: IP55 (mit Abdichtung)

Lesedistanzen

Die Lesefunktionalität ist mit allen Kaba LEGIC Medien gewährleistet: Ausweise, Schlüssel (Kaba eolegic smart key), Schlüsselanhänger, Uhren, etc. Zusätzlich sind die Lesedistanzen von den Installationsbedingungen und den verwendeten Medien abhängig. Die Schreibdistanzen sind rund 5% geringer als die Lesedistanzen.

Normen und Zulassungen

Die Erfassungseinheit Kaba exos LA-PC ist CE zugelassen und erfüllt die folgenden Normen:

EN 300330
EN 300683



Kaba® und Kaba exos® sind eingetragene Marken der Kaba AG. LEGIC® ist eine eingetragene Marke der Legic Identsystems.