



KABA®

Produktfakten Easy Entrance TPB-M04

Zugangssystem mit Kassenfunktion

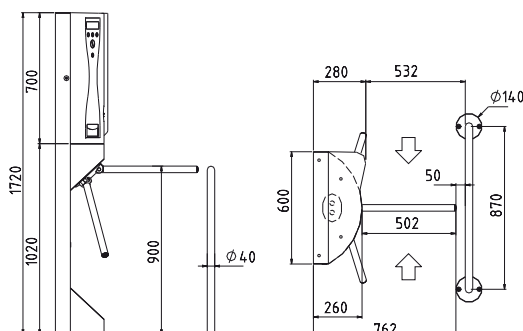
Standardanlagen

Light



Standardfarbton GFK-Tür RAL 5012 Lichtblau

Aufbau	nutzbare Holmlänge	532
	Breite	762
	Höhe	1720
	Tiefe	805
	Material	Edelstahl AISI 304.
Basisausstattung	Basisausstattung	Automatentür GFK mit Aufklebern aus Hochleistungsfolie Steuerung, Display, Münzwechsler, offener Münzauffangbehälter, identische Schließung an Automaten- und Kassentür
	Durchgangsbegrenzung	optionale Personenleitbügel oder bauseitige Wand
Sichtfläche		Edelstahl seidenmatt geschliffen. GFK eingefärbt mit Gelcoat in RAL 5012 (Lichtblau)
Funktion	Sperrholme	starr
		kontrollierter Zugang über Münzeinwurf, Benutzerhinweise über Display. Displaysprachen und Tarife einstellbar
		Typ 2 Bewegung motorisch; Servopositionsantrieb / 2 Richtungen elektrisch gesteuert
Elektrik		Drucker für Reports (Papierausgabe im Gehäuseinneren)
		Steuerungen in der Anlage integriert Stromversorgung 110-230 VAC 50/60 Hz
Installation		gedübelt auf fertigen Fußboden FFB für Außenaufstellung nicht geeignet!
Zubehör		Eine Papierrolle im Kaba-Design (max. 80 g/m ²) je Anlage im Lieferumfang enthalten



Standard



Preisneutraler Farbton GFK-Tür RAL 7043 Verkehrsgrau B

532
762
1720
805

Edelstahl AISI 304.
Automatentür GFK mit Aufklebern aus Hochleistungsfolie
Steuerung, Display, Münzwechsler, offener Münzauffangbehälter,
identische Schließung an Automaten- und Kassentür
optionale Personenleitbügel oder bauseitige Wand
Edelstahl seidenmatt geschliffen.
GFK eingefärbt mit Gelcoat in RAL 5012 (Lichtblau)
starr
kontrollierter Zugang über Münzeinwurf,
Benutzerhinweise über Display.
Displaysprachen und Tarife einstellbar
Typ 2 Bewegung motorisch; Servopositionsantrieb /
2 Richtungen elektrisch gesteuert
Drucker für Ticketausgabe (z.B. Payback-Coupon-System)
und Reports
Kartenleser Mifare inklusive sieben Mifare-Karten
im Standardlayout: 3 Stück Funktion Einzelfreigabe,
2 Stück Funktion Dauerfreigabe, 2 Stück Report
Steuerungen in der Anlage integriert
Stromversorgung 110-230 VAC 50/60 Hz
gedübelt auf fertigen Fußboden FFB
für Außenaufstellung nicht geeignet!
Eine Papierrolle im Kaba-Design (max. 80 g/m²) je Anlage
im Lieferumfang enthalten (bei optionalem Drucker
mit zusätzlichem Cutter Papierrolle mit 140 g/m²)

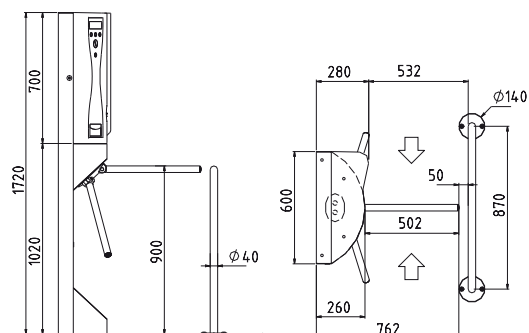
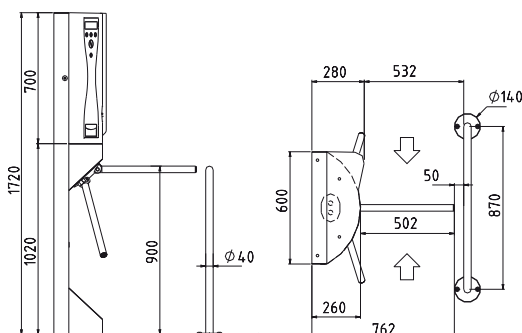
Premium



Beispiel Option Sonderfarbton GFK-Tür (z.B. RAL 3020 Verkehrsrot)

532
762
1720
805

Edelstahl AISI 304.
Automatentür GFK mit Aufklebern aus Hochleistungsfolie
Steuerung, Display, Münzwechsler, offener Münzauffangbehälter,
identische Schließung an Automaten- und Kassentür
optionale Personenleitbügel oder bauseitige Wand
Edelstahl seidenmatt geschliffen.
GFK eingefärbt mit Gelcoat in RAL 5012 (Lichtblau)
abklappbar
kontrollierter Zugang über Münzeinwurf,
Benutzerhinweise über Display.
Displaysprachen und Tarife einstellbar
Typ 2 Bewegung motorisch; Servopositionsantrieb /
2 Richtungen elektrisch gesteuert
Drucker mit zusätzlichem Cutter für Ticketausgabe
(z.B. Payback-Coupon-System) und Reports
Einzugsleser Mifare und Barcode inklusive sieben Mifare-Karten
im Standardlayout: 3 Stück Funktion Einzelfreigabe,
2 Stück Funktion Dauerfreigabe, 2 Stück Report
Steuerungen in der Anlage integriert
Stromversorgung 110-230 VAC 50/60 Hz
gedübelt auf fertigen Fußboden FFB
für Außenaufstellung nicht geeignet!
Eine Papierrolle im Kaba-Design (max. 140 g/m²) je Anlage
im Lieferumfang enthalten

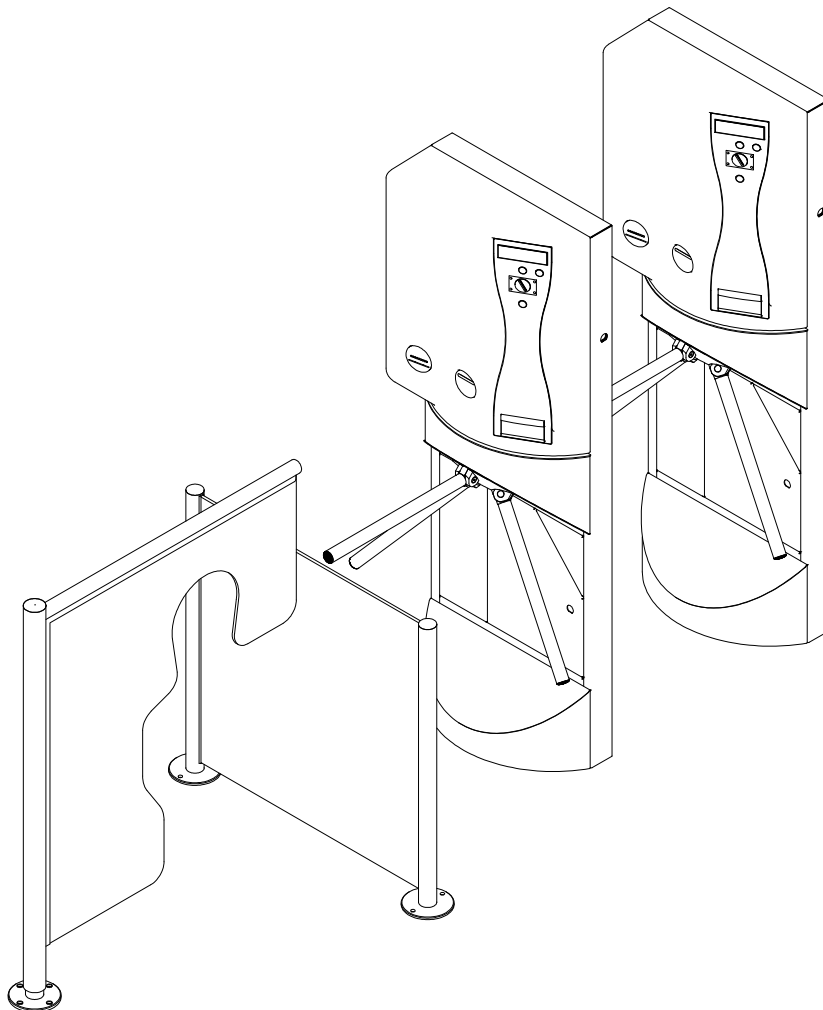


Optionen für TPB-M04

	Light	Standard	Premium
Aufbau			
Münzauffangbehälter mit und ohne Schloss	•	•	•
unterschiedliche Schließzylinder für Automaten- und Kassentür	•	•	•
Sichtflächen			
GFK-Tür in RAL 7043 (Verkehrsgrau B) ohne Mehrpreis	•	•	•
GFK-Tür in Farben abweichend von RAL 5012 und RAL 7043 auf Anfrage		•	•
Funktion			
Einrichten zusätzlicher Tarife inklusive zusätzlichem Ticketlayout, Erweiterung der Abrechnung und Taster für die Tarifwahl	•	•	•
abklappbare Sperrholme	•	•	
Logo druckbar (individuelles Logo auf der Papierrolle)	•	•	
Elektrik			
Anlagen vernetzbar		•	•
Thermodrucker mit Presenter	•		
Thermodrucker mit Presenter und Cutter		•	
Münzwechsler mit weiterer Währung	•	•	•
Kartenleser Mifare inklusive sieben Mifare-Karten im Standardlayout: 3 Stück Funktion Einzelfreigabe, 2 Stück Funktion Dauerfreigabe, 2 Stück Report	•		
Einzugsleser Mifare mit oder ohne Barcode inklusive sieben Mifare-Karten im Standardlayout: 3 Stück Funktion Einzelfreigabe, 2 Stück Funktion Dauerfreigabe, 2 Stück Report		•	
Mifare-Karten im Standard- bzw. Kundenlayout	•	•	•
Installation			
Palette mit Edelstahlauflaufschräge	•	•	•
Zubehör			
Ticketpapier 80 g/m ² mit Standardaufdruck	•	•	•
Ticketpapier 140 g/m ² mit Standardaufdruck (druckerabhängig)		•	•
Druckerreinigungsset und Schere	•	•	•
Service			
Anpassungen der Konfiguration und des Layouts	•	•	•

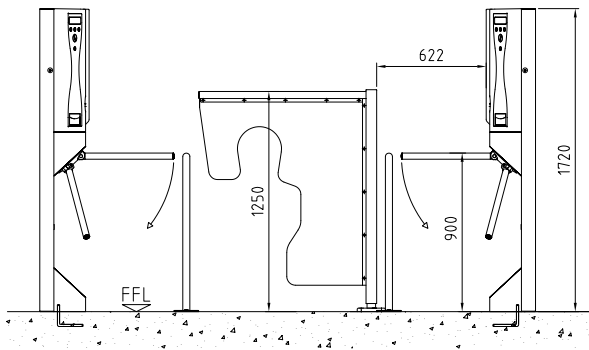
Gegenüberstellung der Eigenschaften

	Light	Standard	Premium
Benutzung von Mifare-Karten über Kartenleser	Option	✓	✓
Benutzung von Mifare-Karten über Einzuleser	✗	Option	✓
Annahme von Barcode-Tickets über Einzuleser	✗	Option	✓
Ausgabe von Abrechnungen (Papier max. 80 g/m ²)	✓	✓	✓
Ausgabe von Tickets über Presenter (Papier max. 80 g/m ²)	Option	✓	✓
Ausgabe von Tickets über Presenter (Papier max. 140 g/m ²)	✗	Option	✓
Holme abklappbar	Option	Option	✓
Einbindung von Logos	Option	Option	✓
Anlagen vernetzbar	✗	Option	Option
weitere Gelcoat-Farben auf Anfrage	✗	✓	✓
Benutzung mehrerer Tarife	Option	Option	✓

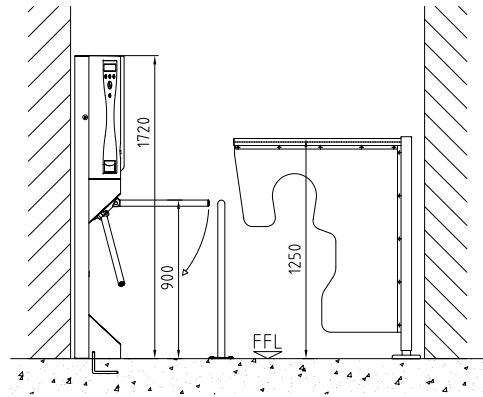


Aufstellungszeichnungen

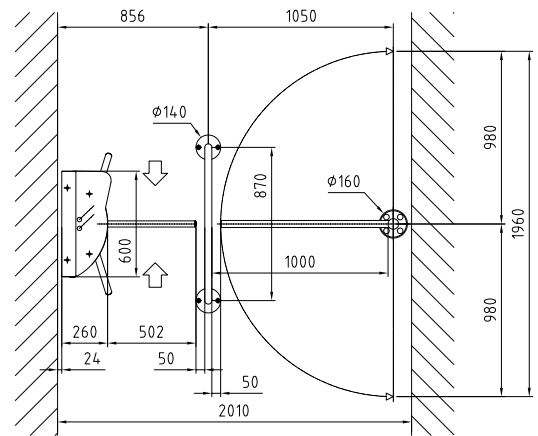
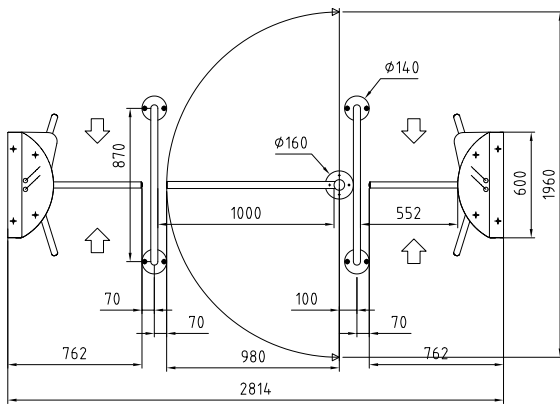
Beispiel 1



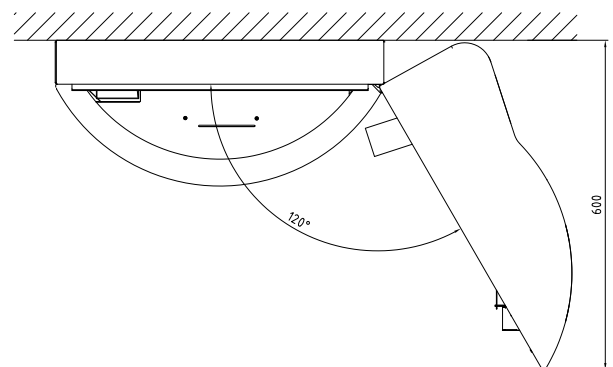
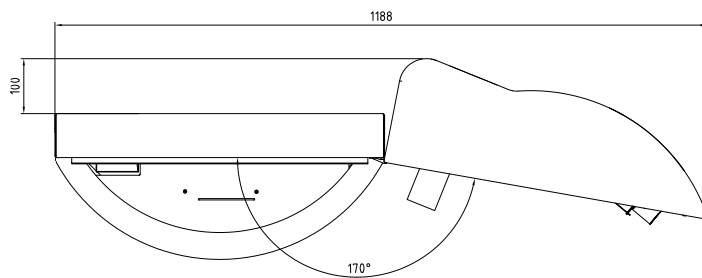
Beispiel 2



6



Automatentür aufgeklappt



The logo for KABA, featuring the word "KABA" in a bold, stylized, sans-serif font. The letters are white with a dark outline, and a registered trademark symbol (®) is positioned to the upper right of the letter "A".

KABA®

Kaba Gallenschütz GmbH
Nikolaus-Otto-Strasse 1
77815 Bühl
Germany
Tel. +49 (0) 7223/286-0
Fax +49 (0) 7223/286-111
info@kgb.kaba.com

www.kaba-gallenschuetz.de